

# ОПРОСНЫЙ ЛИСТ ЗАКАЗА МЭП-РВ, МЭП-В

ООО "Сибирь-мехатроника"  
Россия, 630087, г. Новосибирск, а/я 169  
ул. Немировича-Данченко, 138

телефон: (383) 315-25-31  
(383) 399-00-55  
факс: (383) 315-25-18

e-mail: info@sibmech.ru  
сайт: www.sibmech.ru  
www.сервомеханизмы.рф



## ОПРОСНЫЙ ЛИСТ для МЭП-РВ, МЭП-В

Сделайте копию, заполните опросный лист и направьте его факсом либо электронной почтой в наш адрес.

Заказчик (наименование предприятия): .....

Адрес: .....

Телефон:..... Факс:..... e-mail:.....

Контактное лицо (ФИО, должность): .....

Обозначение механизма .....

Количество..... шт

### ТЕХНИЧЕСКИЕ ХАРАКТЕРИСТИКИ:

Усилие, кН	Скорость перемещения штока, мм/с	Ход штока, мм					
		300	400	500	600	700	800
<input type="checkbox"/> 3	<input type="checkbox"/> 43 <input type="checkbox"/> 63	<input type="checkbox"/> 300	<input type="checkbox"/> 400	<input type="checkbox"/> 500	<input type="checkbox"/> 600	<input type="checkbox"/> 700	<input type="checkbox"/> 800
<input type="checkbox"/> 5	<input type="checkbox"/> 10 <input type="checkbox"/> 29 <input type="checkbox"/> 44 <input type="checkbox"/> 63	<input type="checkbox"/> 300	<input type="checkbox"/> 400	<input type="checkbox"/> 500	<input type="checkbox"/> 600	<input type="checkbox"/> 700	<input type="checkbox"/> 800
<input type="checkbox"/> 7	<input type="checkbox"/> 30 <input type="checkbox"/> 44 <input type="checkbox"/> 65	<input type="checkbox"/> 300	<input type="checkbox"/> 400	<input type="checkbox"/> 500	<input type="checkbox"/> 600		
<input type="checkbox"/> 10	<input type="checkbox"/> 11 <input type="checkbox"/> 24 <input type="checkbox"/> 36 <input type="checkbox"/> 55	<input type="checkbox"/> 300	<input type="checkbox"/> 400	<input type="checkbox"/> 500	<input type="checkbox"/> 600	<input type="checkbox"/> 700	<input type="checkbox"/> 800
<input type="checkbox"/> 15	<input type="checkbox"/> 8 <input type="checkbox"/> 11 <input type="checkbox"/> 23	<input type="checkbox"/> 300	<input type="checkbox"/> 400	<input type="checkbox"/> 500	<input type="checkbox"/> 600	<input type="checkbox"/> 700	
<input type="checkbox"/> 20	<input type="checkbox"/> 8 <input type="checkbox"/> 12	<input type="checkbox"/> 300	<input type="checkbox"/> 400	<input type="checkbox"/> 500	<input type="checkbox"/> 600	<input type="checkbox"/> 700	<input type="checkbox"/> 800
<input type="checkbox"/> 30	<input type="checkbox"/> 26	<input type="checkbox"/> 300	<input type="checkbox"/> 400	<input type="checkbox"/> 500	<input type="checkbox"/> 600	<input type="checkbox"/> 700	<input type="checkbox"/> 800
<input type="checkbox"/> 40	<input type="checkbox"/> 10 <input type="checkbox"/> 14	<input type="checkbox"/> 300	<input type="checkbox"/> 400	<input type="checkbox"/> 500	<input type="checkbox"/> 600	<input type="checkbox"/> 700	<input type="checkbox"/> 800

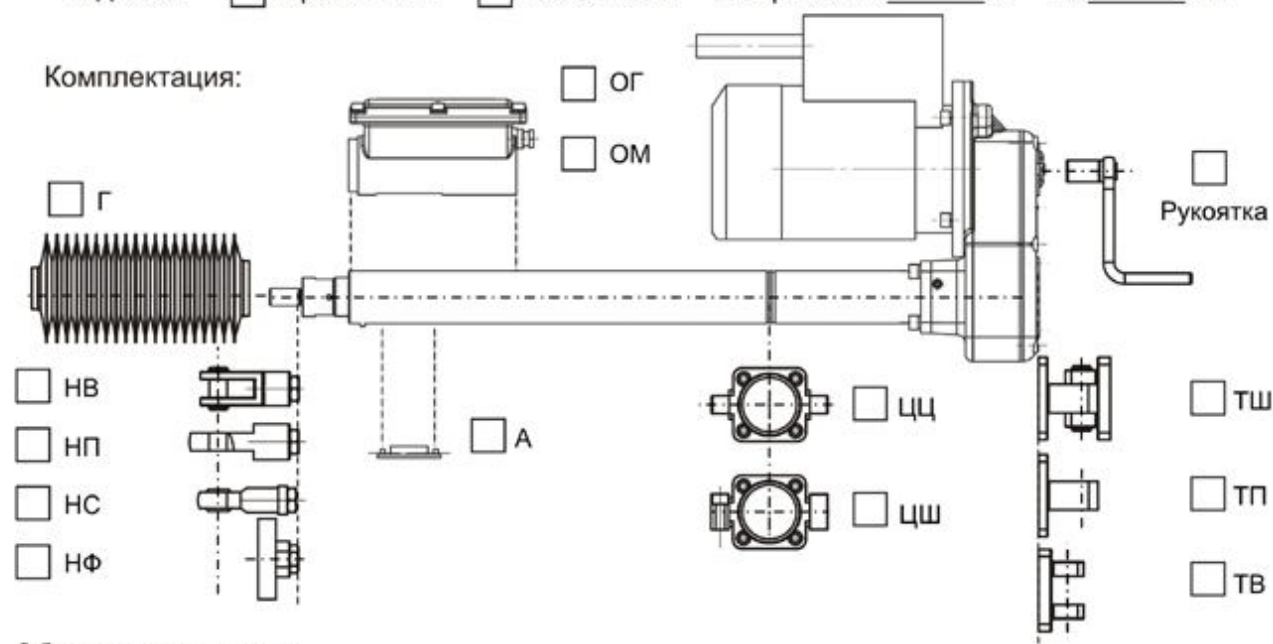
Исполнение по взрывозащите  
 РВ Ex d I Mb  1Ex d IIBT4 Gb

Напряжение питания, В  
 380  660  1140

Питание цепей устройства ограничения хода штока:

Род тока  переменный  постоянный Напряжение \_\_\_\_\_ В Ток \_\_\_\_\_ мА

Комплектация:



Объект применения: .....

Предполагаемая фактическая нагрузка на шток, кН .....

Режим работы повторно кратковременный с ПВ = .....%

Степень защиты оболочки механизма  IP54  IP65

Окружающая среда:  Пыль. Влажность.....%. Диапазон температур.....С°

Прочие пожелания .....